

Service
Service
Service



For repair information of the cassette deck see Service Manual of Car cassette deck TN-301NX (for DC230) or CDS36-S (for DC330)

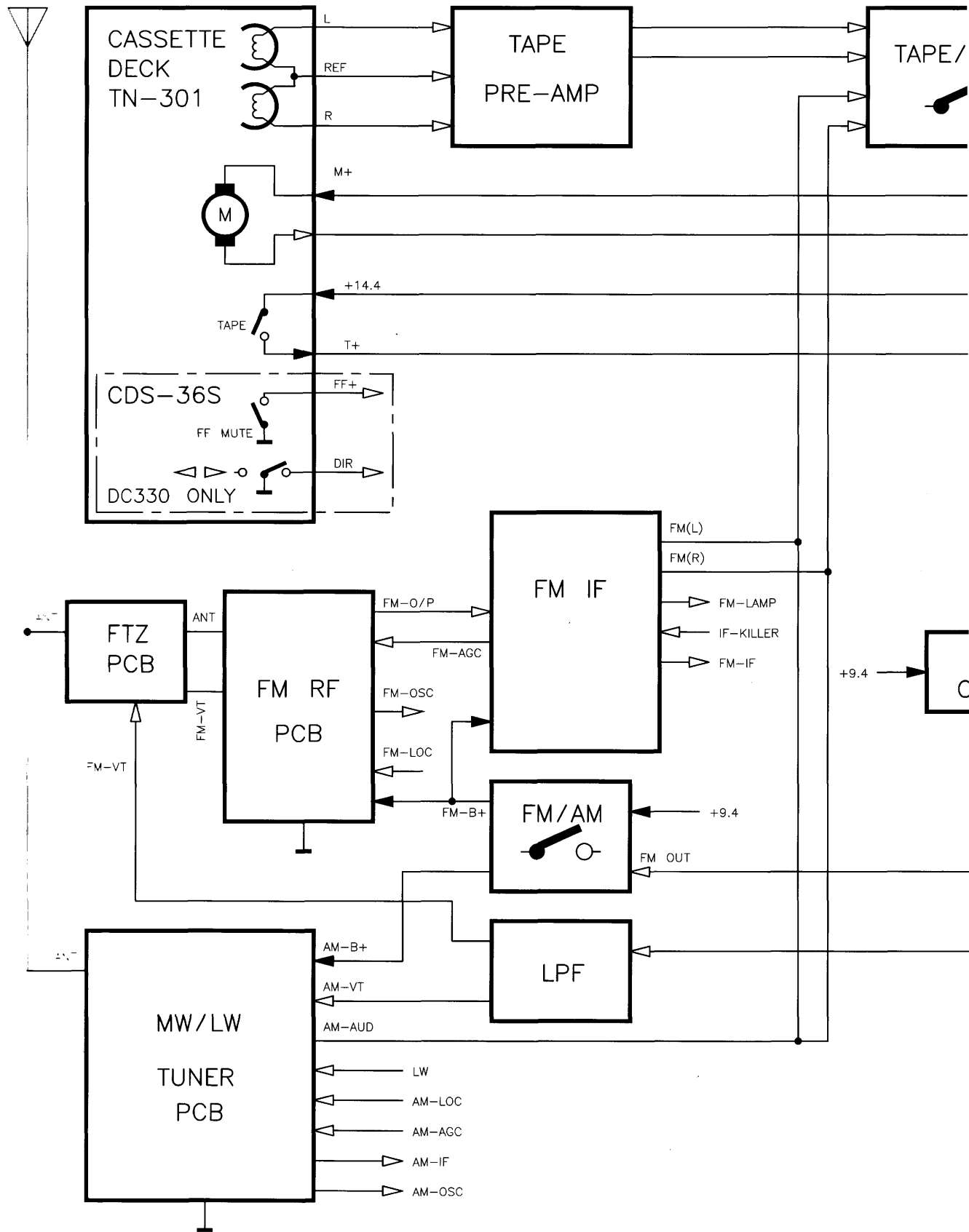
Service Manual

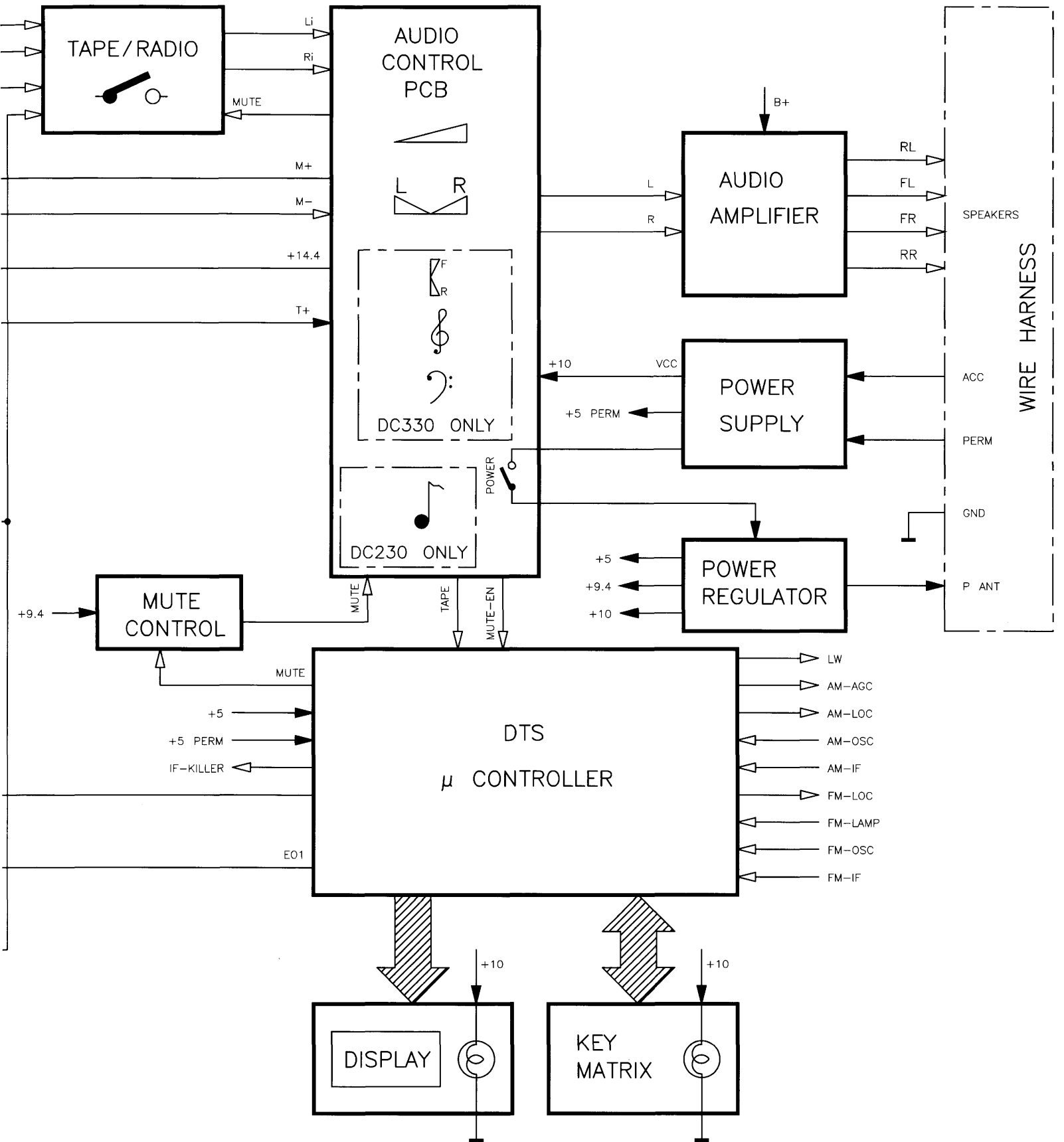
12 V 

Contents	Page
1. Technical Specifications	2
2. Connections	2
3. Service Hints	3
4. Checks and Alignments	4
5. Block Diagram	5
6. Main PCB Layout	6 and 8
7. Audio Path + Power Regulator	7
8. Main PCB - DTS + FM IF + FTZ	9
9. Keyboard PCB Layout	9
10. Survey of DC Voltages (Main PCB)	9
11. ISO Connector PCB	10
12. Audio Control (DC230)	10
13. Audio Control (DC330)	11
14. Exploded View	12
15. Electrical Parts List	13



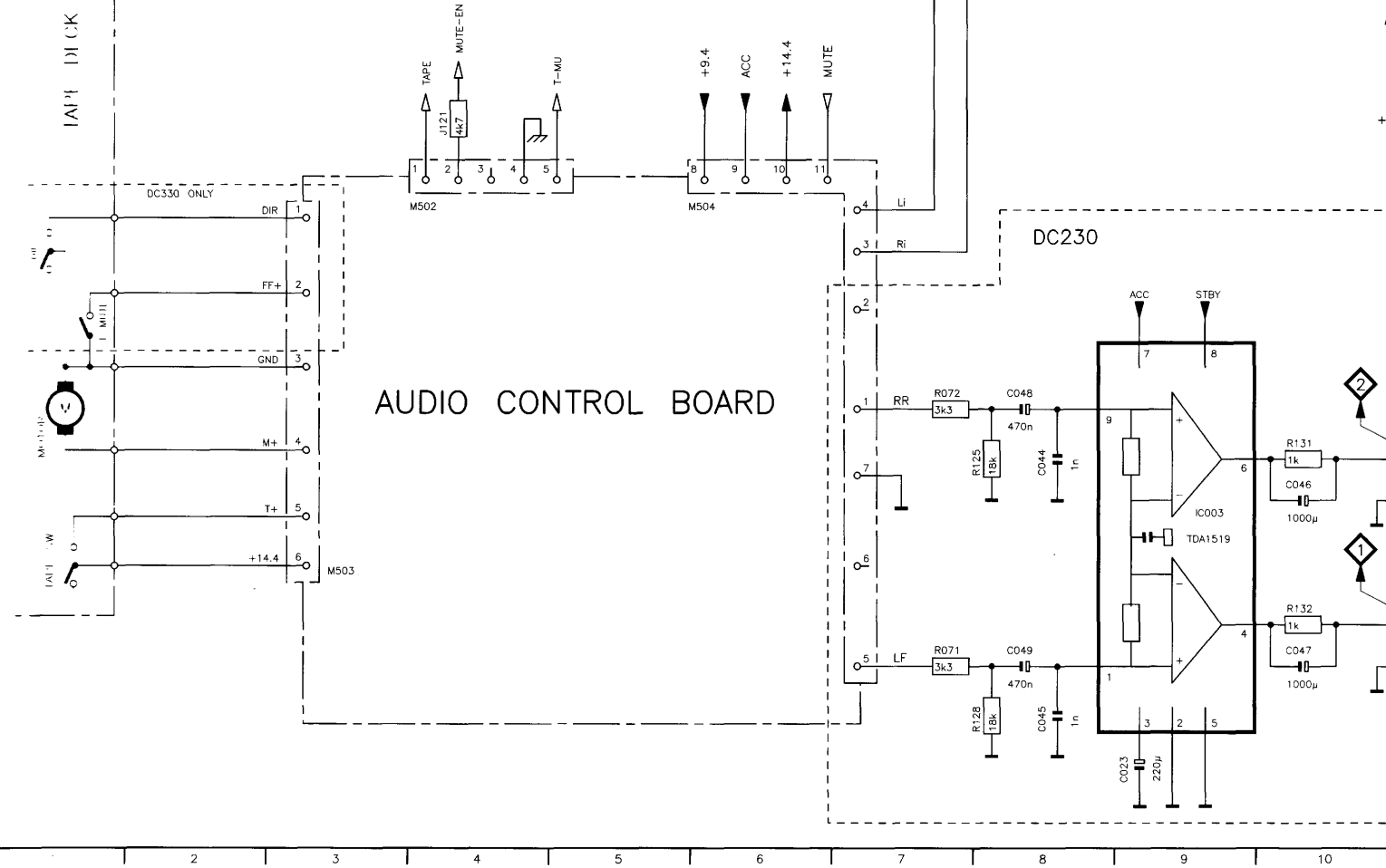
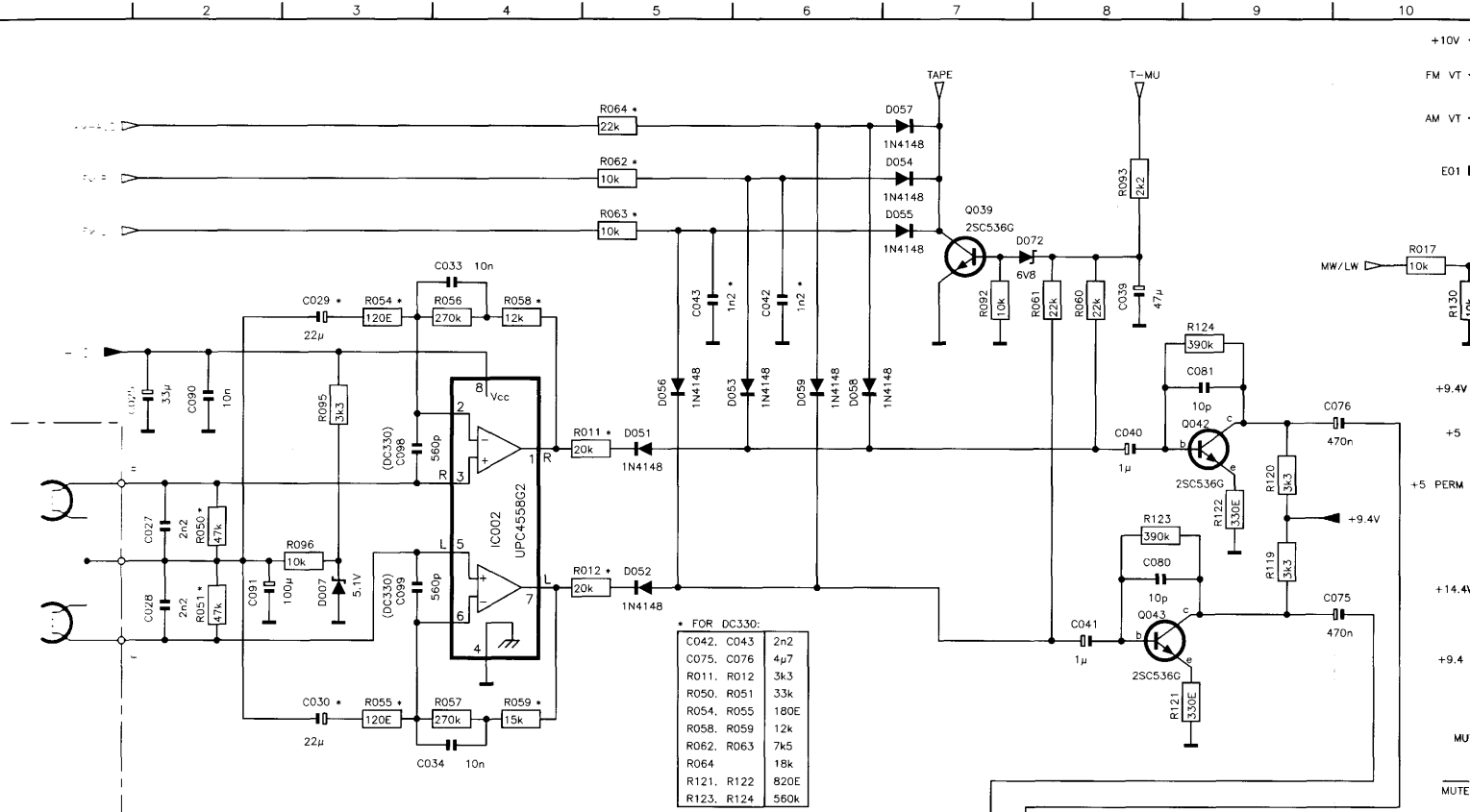
5. BLOCK DIAGRAM



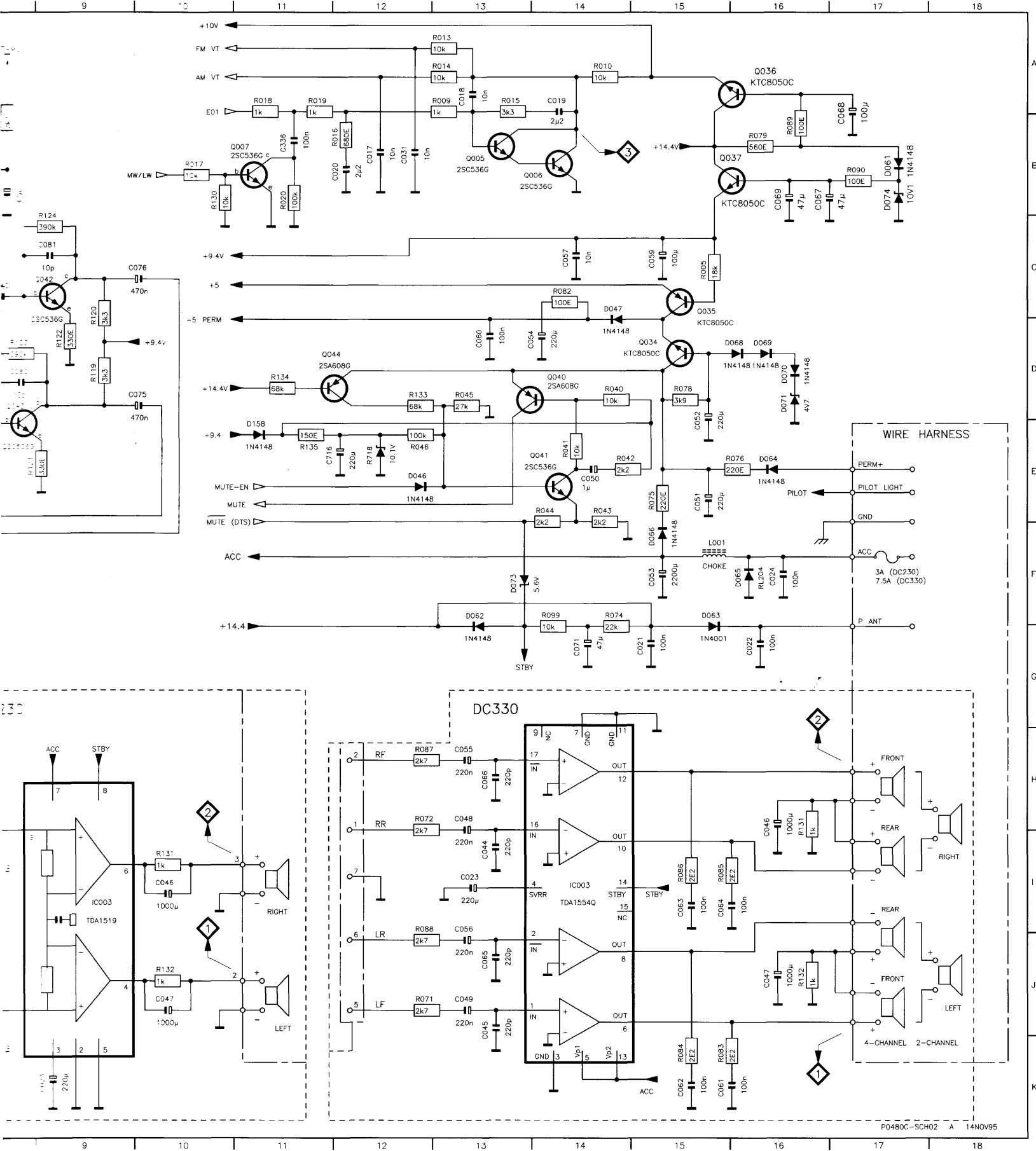


AUDIO PATH + POWER REGULATOR

F16	C034 E3	C045 K13	C049 J13	C056 I13	C065 J13	C080 D8	D007 D3	D056 C5	D065 F16	D074 B17	M503 J3	Q037
F17	C039 B8	C045 KB	C049 J8	C057 C14	C066 H13	C081 C9	D046 E12	D057 A7	D066 F15	D158 E11	M504 G5	Q039
F18	C040 C8	C046 I10	C050 E14	C059 C15	C067 B16	C090 C2	D047 C14	D058 C6	D068 D15	IC002 D4	Q005 B13	Q040
F19	C041 D8	C046 I16	C051 E15	C060 D13	C068 B17	C091 D2	D051 C5	D059 C6	D069 D16	IC003 I14	Q006 B13	Q041
F20	C042 B6	C047 J10	C052 E15	C061 K15	C069 B16	C098 C3	D052 D5	D061 B17	D070 D16	IC003 I9	Q007 B10	Q042
F21	C043 B5	C047 J16	C053 F15	C062 K15	C071 G14	C099 D3	D053 C6	D062 F13	D071 D16	J121 G4	Q034 D15	Q043
F22	C044 I13	C048 H13	C054 D14	C063 I15	C075 D9	C336 B11	D054 A7	D063 F15	D072 B7	L001 F15	Q035 C15	Q044
F23	B4	C044 I8	C048 HB	C055 H13	C064 I15	C716 E11	D055 B7	D064 E16	D073 F13	M502 G4	Q036 A16	R005



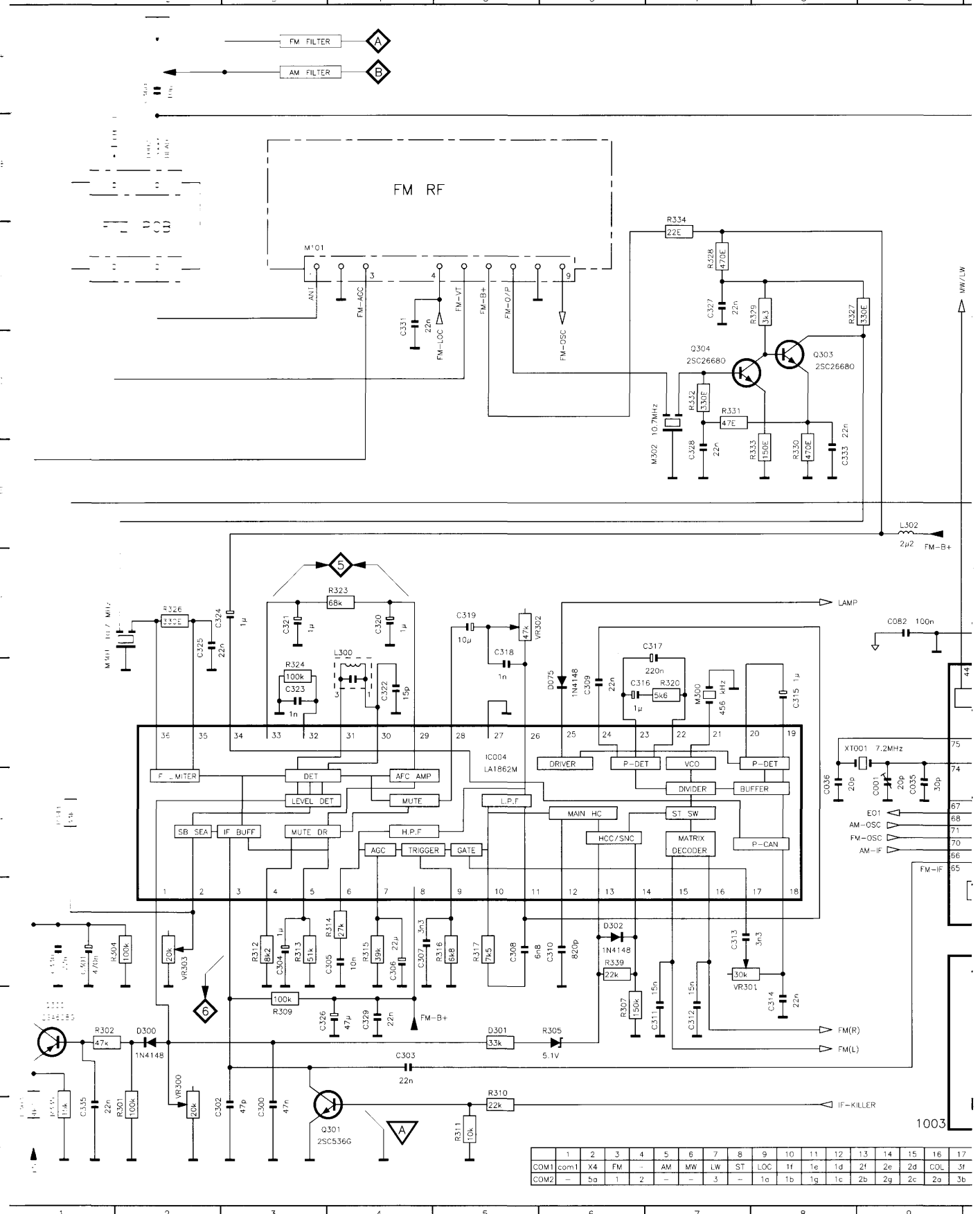
D074	B17	M503	B3	Q037	B15	R009	A13	R017	B10	R044	E14	R057	E4	R071	J12	R079	B16	R089	B16	R120	D9	R131	I10
D158	E11	M504	B3	Q039	B7	R010	A14	R018	A11	R045	D13	R058	B4	R071	J7	R082	C14	R090	B17	R121	E8	R131	I16
IC002	D4	Q005	B06	Q040	D14	R011	C4	R019	A11	R046	E12	R059	E4	R072	H12	R083	K15	R092	B7	R122	D9	R132	J10
IC003	I14	Q006	B13	Q041	E13	R012	D4	R020	B11	R050	D2	R060	B8	R072	H7	R084	K15	R093	B8	R123	D8	R132	J16
IC003	I9	Q007	B07	Q042	C8	R013	A13	R040	D14	R051	D2	R061	B8	R074	F14	R085	I15	R095	C3	R124	C9	R134	D12
J121	G4	Q034	B3	Q043	D8	R014	A13	R041	E14	R054	B3	R062	A5	R075	E15	R086	I15	R096	D3	R125	I8	R134	D11
L001	F15	Q035	B15	Q044	D11	R015	A13	R042	E14	R055	E3	R063	B5	R076	E15	R087	H12	R099	F14	R128	K8	R135	E11
M502	G4	Q036	B15	R005	C15	R016	B12	R043	E14	R056	B4	R064	A5	R078	D15	R088	I12	R119	D9	R130	B10	R178	E12



P0480C-SCH02 A 14NOV95

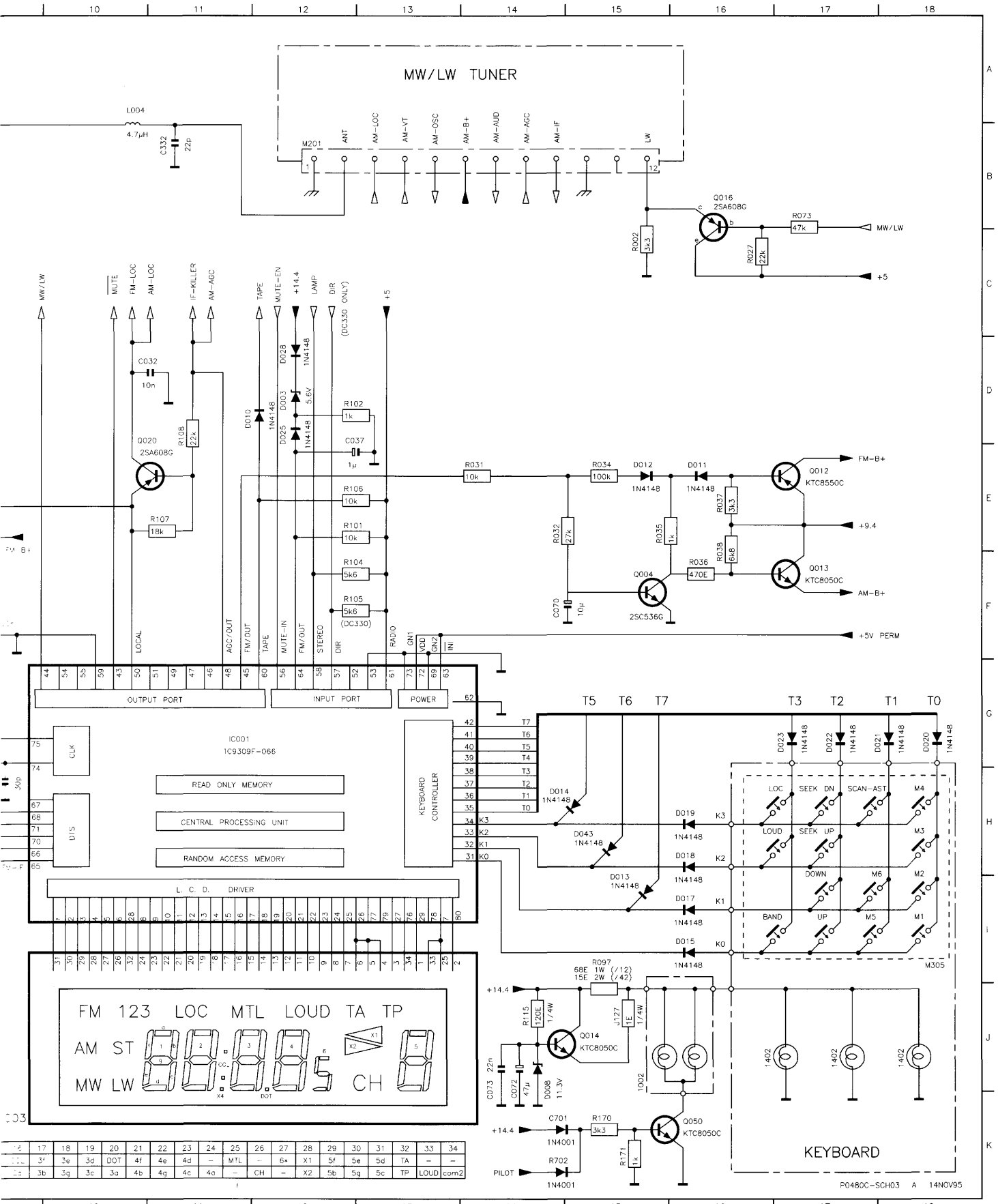
B. MAIN PCB - DTS + FM IF + FTZ

3313	17	C321	F3	C329	J4	D003	D12	D017	I16	D028	D12	J127	J15	M301	G1	Q020	D10	R
3314	J8	C322	G4	C330	I1	D008	K14	D018	H16	D043	H15	L002	B2	M302	E7	Q050	K16	R
3315	J9	C323	F3	C331	D4	D010	D11	D019	H16	D075	G6	L004	A10	M305	I17	Q300	J1	R
3316	F6	C324	F3	C332	B11	D011	F16	D020	G17	D300	J2	L300	F4	Q004	F15	Q301	K3	R
3317	F5	C325	G2	C333	E8	D012	E15	D021	G17	D301	J5	L302	E9	Q012	E17	Q303	D6	R
3318	F5	C326	J3	C335	K1	D013	I15	D022	G17	D302	I6	M101	C3	Q013	F17	Q304	D7	R
3319	F5	C327	C7	C360	A2	D014	H14	D023	G17	IC001	G11	M201	B12	Q014	J15	R002	C15	R
3320	F4	C328	E7	C701	K14	D015	I16	D025	E12	IC004	G5	M300	G7	Q016	B16	R027	C16	R



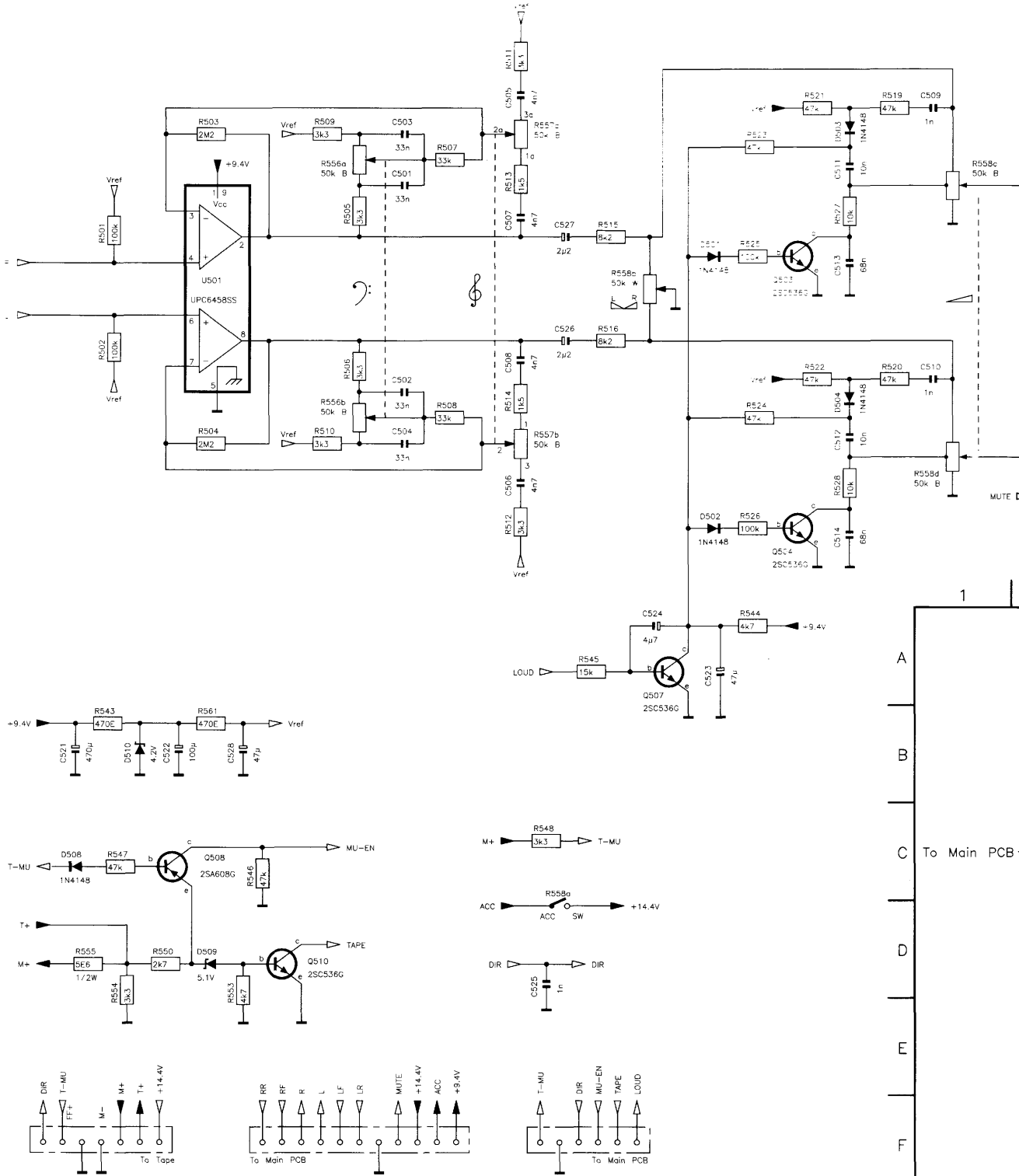
1	2	3	4	5	6	7	8	9	10	11	12	13	14	15	16	17	
C0M1	com1	X4	FM	-	AM	MW	LW	ST	LOC	1f	1e	1d	2f	2e	2d	COL 3f	
C0M2	-	5a	1	2	-	-	3	-	1a	1b	1q	1c	2b	2g	2c	2a	3b

R031	E14	R097	H15	R115	J14	R307	J6	R316	I5	R329	C8	R341	H1
R032	E14	R101	E12	R170	K15	R309	J3	R317	I5	R330	E8	R762	K14
R034	E15	R102	D12	R171	K15	R310	U5	R320	G7	R331	D7	VR300	K2
R035	E15	R104	F12	R301	K2	R311	K5	R323	F4	R332	D7	VR301	J7
R036	F16	R105	F12	R302	J1	R312	I3	R324	G3	R333	E8	VR302	F6
R037	E16	R106	E12	R303	K1	R313	I3	R326	F2	R334	C7	VR303	I2
R038	F16	R107	E11	R304	I2	R314	I4	R327	C8	R335	K1	XT001	G8
R073	B17	R108	E11	R305	J6	R315	I4	R328	C7	R339	I6		



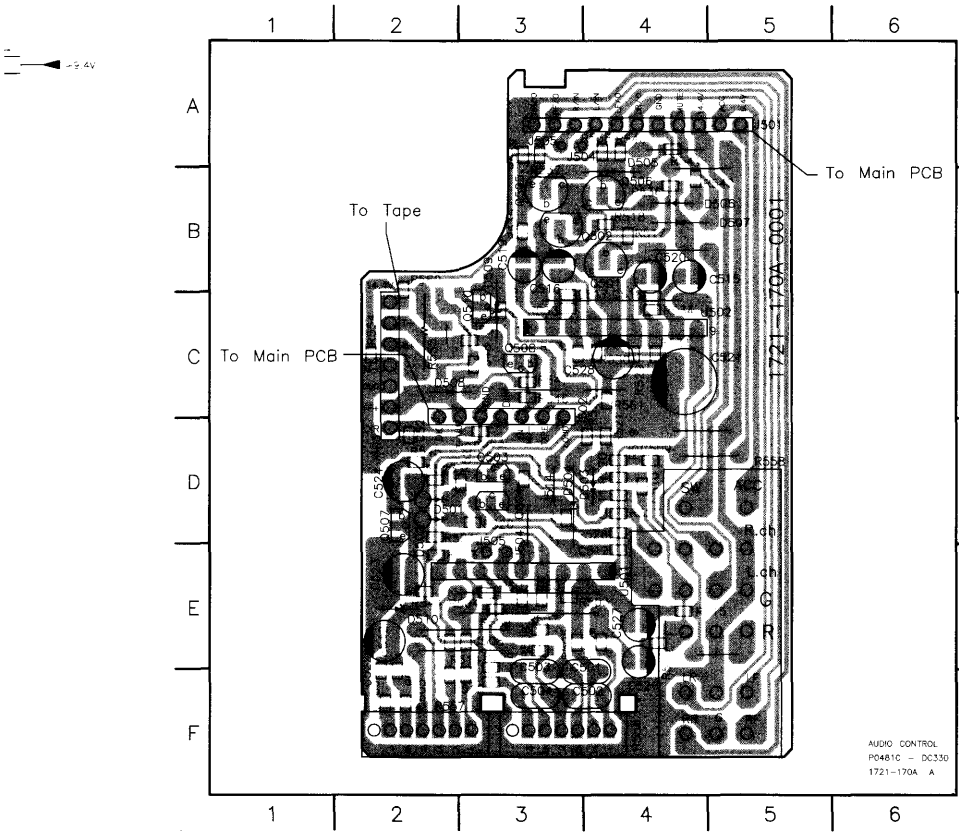
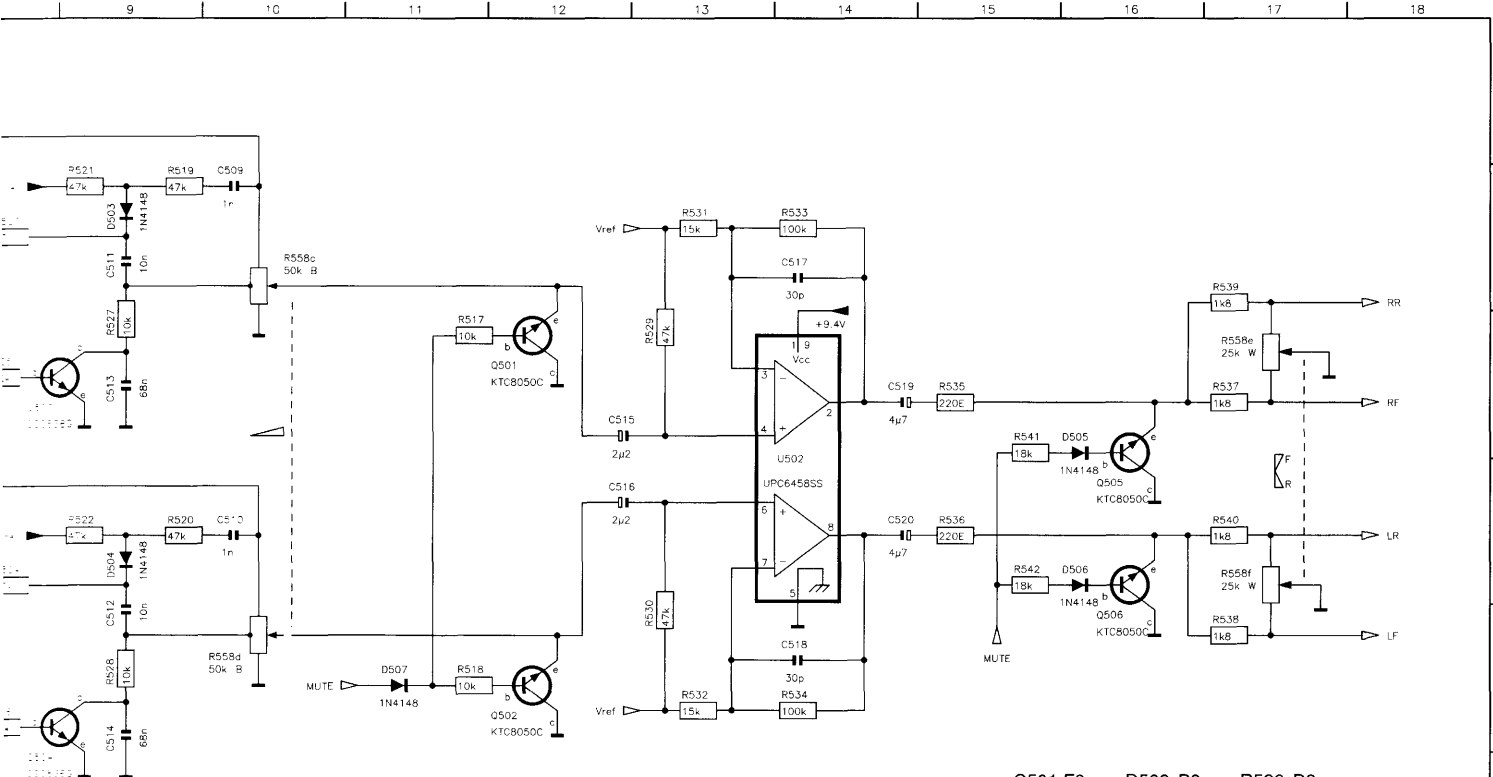
AUDIO CONTROL (DC330)

C515	C12	C522	G3	D501	C8	D508	-2	R521	D8	R531	B13	R538	E17	R54
C516	D12	C523	G8	D502	E8	D509	3	R522	C8	R532	E13	R539	B17	R54
C517	B14	C524	F7	D503	B9	D510	C1	R523	E8	R533	B14	R540	D17	R54
C518	E14	C525	H6	D504	D9	D501	C-2	R524	D9	R534	E14	R541	C15	R54
C519	C14	C526	D6	D505	C16	D502	E-2	R525	E9	R535	C15	R542	D15	R55
C520	D14	C527	C6	D506	D16	Q503	C8	R526	C1	R536	D15	R543	C2	R55
C521	G2	C528	G3	D507	E11	Q504	F8	R527	E11	R537	C17	R544	F8	R55



P0481C-SCH05 A 14NOV95

R531	B13	R538	E17	R545	F7	R555	I2	R558c	B10
R532	E13	R539	B17	R546	H4	R556a	B4	R558d	E10
R533	B14	R540	D17	R547	H2	R556b	D4	R558e	C17
R534	E14	R541	C15	R548	H6	R557a	B6	R558f	D17
R535	C15	R542	D15	R550	I3	R557b	E6	R561	G3
R536	D15	R543	C2	R553	I3	R558a	I6	U501	C3
R537	C17	R544	F8	R554	I2	R558b	C7	U502	D14



C501	F3	D509	B3	R526	D3
C502	F3	D510	E2	R527	D4
C503	F3	Q501	B4	R528	D3
C504	F3	Q502	B3	R529	C4
C505	F2	Q503	D3	R530	C4
C506	F2	Q504	D3	R531	C4
C507	E2	Q505	B3	R532	C3
C508	E3	Q506	B4	R533	C3
C509	D4	Q507	D2	R534	C4
C510	D4	Q508	C3	R535	B3
C511	D4	Q510	C3	R536	B4
C512	E3	R501	E3	R537	B3
C513	D3	R502	E3	R538	A3
C514	E3	R503	E3	R539	B3
C515	B5	R504	E2	R540	A4
C516	C3	R505	E3	R541	A4
C517	C3	R506	E4	R542	B4
C518	C4	R507	E3	R543	E2
C519	B3	R508	E3	R544	E2
C520	B4	R509	E3	R545	D2
C521	C5	R510	F2	R546	C3
C522	F2	R511	F2	R547	C3
C523	E2	R512	E2	R548	C3
C524	D2	R513	F2	R550	C3
C525	D2	R514	E2	R553	C3
C526	F4	R515	E4	R554	C2
C527	E4	R516	F4	R555	C2
C528	C3	R517	B4	R556	F4
D501	D2	R518	B4	R557	F2
D502	E2	R519	D4	R558	D5
D503	D4	R520	D4	R559	E3
D504	D3	R521	D4	R560	B2
D505	A4	R522	D4	R561	C4
D506	B4	R523	D2	R563	D3
D507	B5	R524	D2	U501	E4
D508	C2	R525	D3	U502	C4

AUDIO CONTROL
P0481C - DC330
1721-170A A